

OHREVNÁ DOSKA S INFRA LAMPAMI

PCI 4712



NÁVOD NA POUŽITIE

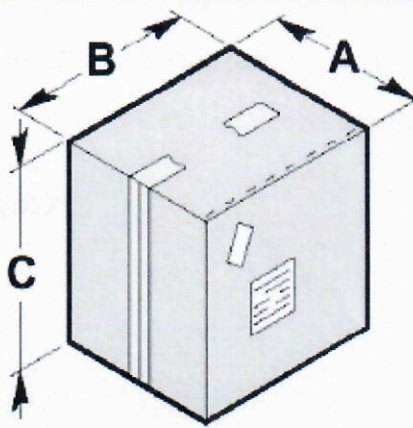
BEZPEČNOSTNÉ INFORMÁCIE

- Pred použitím a inštaláciou si pozorne prečítajte tento návod na obsluhu.
- Nikdy za žiadnych okolností nemanipulujte s bezpečnostnými prvkami.
- Dodržiavajte všetky bezpečnostné opatrenia platné v krajine použitia.
- Správne umiestnenie, osvetlenie a čistenie sú dôležitými prvkami bezpečnosti prevádzky.
- Zabezpečte aby prevádzkové podmienky korešpondovali s údajmi na výrobnom štítku stroja.
- Uistite sa, že stroj je správne uzemnený.
- Používajte zariadenie iba na účely na ktoré je určené. Iné použitie môže byť potenciálne nebezpečné.
- Nepret'ážujte zariadenie.
- Vkladanie objektov, náradia a rúk do priestoru zariadenia je zakázané.
- Umiestnite zariadenie mimo dosahu detí.
- Odpojte zariadenie zo zásuvky ak sa práve nepoužíva.
- V prípade poruchy sa nepokúšajte o jej odstránenie. Kontaktujte servisné oddelenie predajcu.
- Pozor, pri dotyku hrozí riziko popálenia !!!
- Používajte iba originálne náhradné diely.
- Pred čistením odpojte zariadenie zo zásuvky.
- Nečistite tečúcou vodou.

TECHNICKÉ ÚDAJE

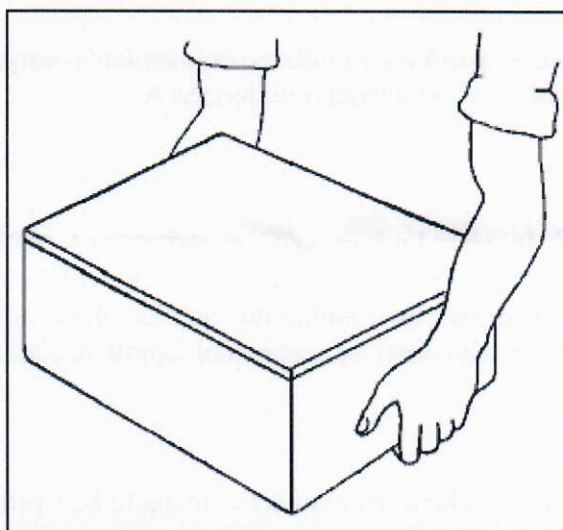
Napájanie	230 V / 50 Hz
Výkon	950 W
Čistá hmotnosť	15 kg
Regulácia teploty	30 – 90 °C
Inštalácia	Na stôl
Krytie	IPX4
Ochrana proti skratu	Class I

ROZMERY ZARIADENIA

A 660 mm	B 900 mm	C 850 mm	
A 640 mm	B 850 mm	C 800 mm	

BALENIE A ROZBALENIE

- Zariadenie je balené v lepenkovej krabici a obsahuje polystyrénové vložky na zaistenie počas transportu.
- Uchopte krabicu podľa obrázka vedľa.
- Otvorte krabicu a skontrolujte integritu všetkých častí.
- Zodvihnite zariadenia a uložte ho na miesto určenia.



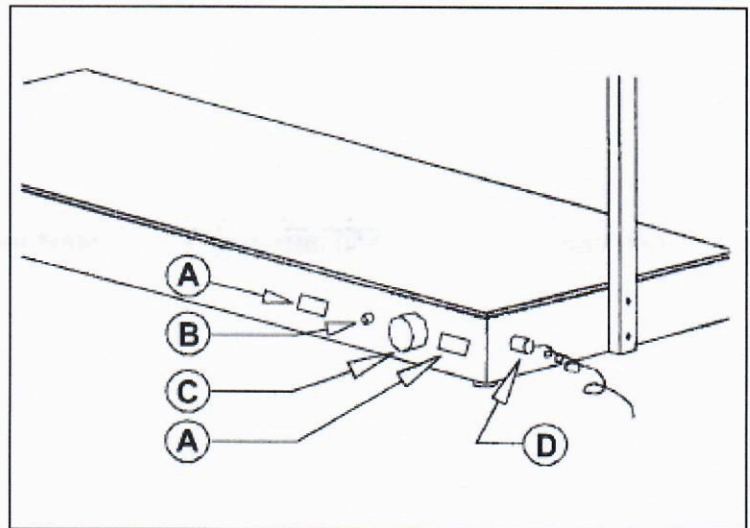
MIESTO INŠTALÁCIE

Miesto inštalácie musí byť vhodne osvetlené a musí mať pripravenú elektrickú zásuvku. Miesto na polozenie zariadenia musí byť dostatočne veľké, výškovo vyrovnané a suché. Zariadenie sa nesmie inštalovať v miestnosti, ktorá obsahuje výbušné zariadenia.

Pracovná teplota	0 až +35°C
Skladovacia teplota	-15°C až +35°C
Relatívna vlhkosť pri 20°C	Max 80%
Relatívna vlhkosť pri 20 - 60°C	Max 50%
Prašnosť	Menej než 0,03 g/m ³

POUŽÍVANIE A ČISTENIE ZARIADENIA

- A - vypínač osvetlenia**
B - indikátor zariadenie pod napätím
C - termostat 30-90°C
D - napájací kábel



Pred použitím odstráňte ochrannú fóliu.
 Neprijemný zápach počas prvých minút je spôsobený spaľovaním zvyškov maziva.
 Pri prvom použití zapnite zariadenie na maximálny výkon.

Ohrev infralampami

Pripojte kábel do zásuvky a zapnite požadovanú (é) lampu (y) prepínačmi A. Vypnutie lampy vykonajte opätovným stlačením príslušného prepínača A

Ohrev doskou

Pripojte kábel do zásuvky a nastavte požadovanú teplotu na termostate. Led dióda B bude svietiť, kým zariadenie nedosiahne požadovanú teplotu. Táto teplota je následne automaticky udržiavaná. Pre vypnutie dosky otočte termostat do minimálnej polohy alebo odpojte zariadenie zo zásuvky. Pozor, po vypnutí môže byť doska v závislosti na nastavenej teplote horúca.

Denné čistenie

- Odpojte zariadenie zo zásuvky a nechajte ho vychladnúť.
- Vyčistite zariadenie neutrálnymi detergentami.
- Externé časti zariadenia vyčistite špongiou až po kompletnom vychladnutí.
- Nepoužívajte drôtené čističe alebo abrazívne detergenty.

Dlhšie obdobie nečinnosti

Pri dlhšom období nečinnosti odpojte zariadenie zo zásuvky a prikryte ho, aby ste ho ochránili pred vlhkosťou.